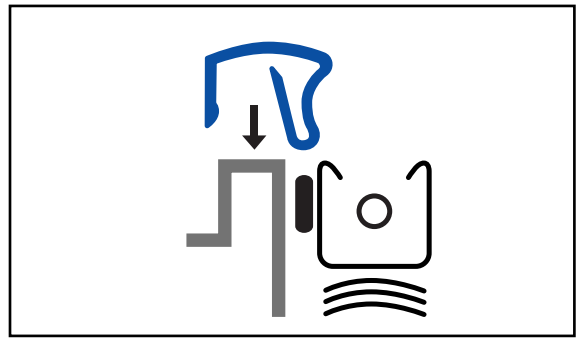


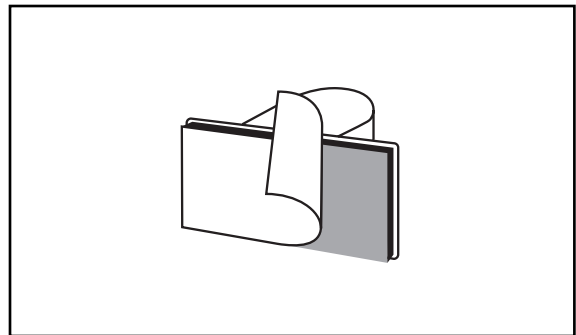
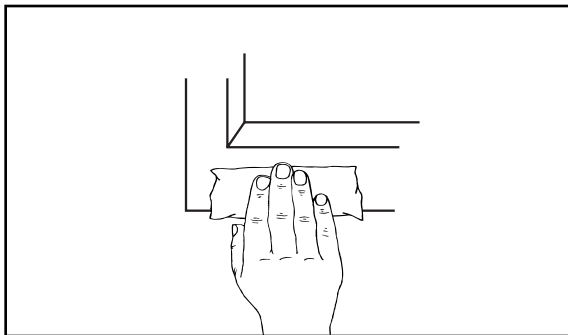
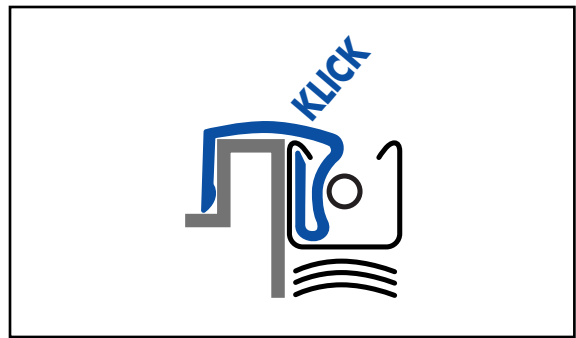
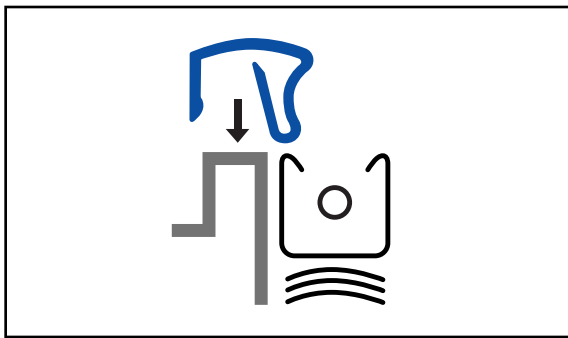
Wir empfehlen für optimale Stabilität einen Träger links und rechts des Schnurzuges zu montieren.

We recommend for maximum stability to place one bracket left and one right of the cord lock.



Die Anti-Rutsch Klebeplatten an der Oberleiste anbringen an den Stellen wo die Träger montiert werden.

Place the anti-slip pads on the backside of the headrail in the same spot where you intend to place the bracket.



Das Fensterprofil vor Montage des Magnethalters mit den mitgelieferten Reinigungstüchern entfetten. **Wichtig!** Nur in eine Richtung wischen z.B. von links nach rechts.

Clean the window frame with the alcohol tissues before mounting the blind magnets. It is very important that you clean in one direction only e.g. from right to left.

